

FENOMENOS QUE DIFICULTAN EL ANALISIS DE LA SEGREGACIÓN MENDELIANA

**MSc Dra. María Teresa Lemus Valdés
Esp. I y II Grado Genética Clínica
Profesora e Investigadora Auxiliar**

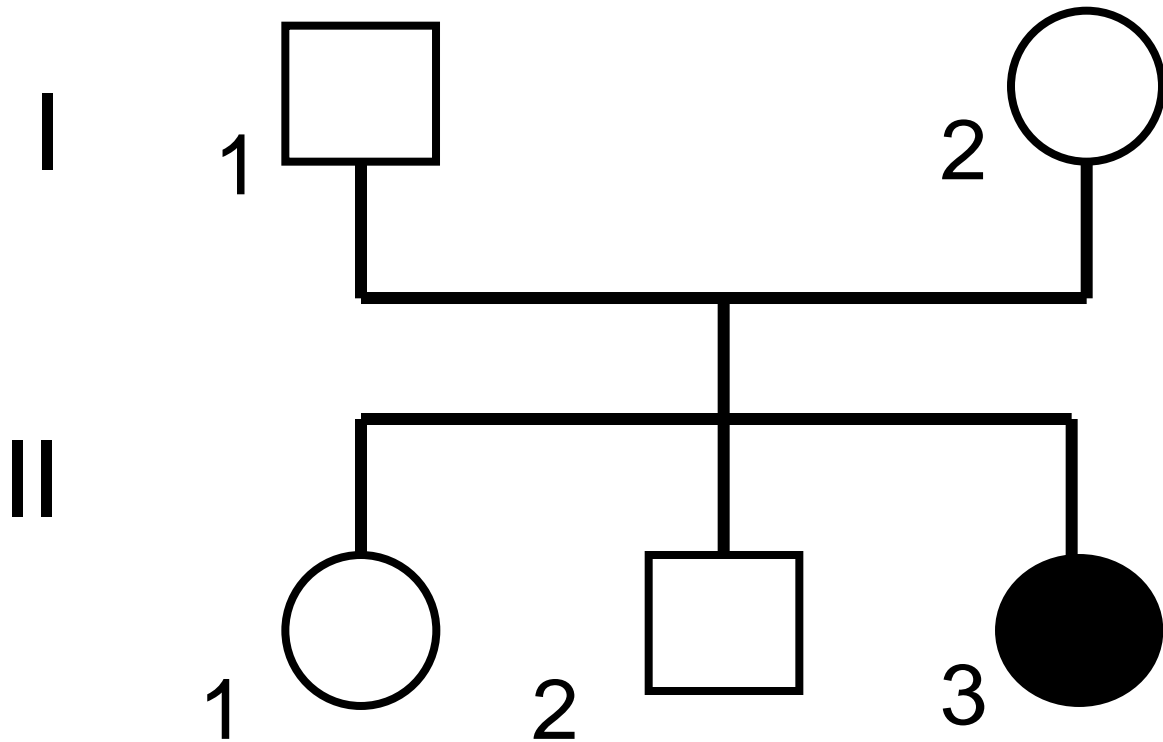
OBJETIVOS

EXPLICAR los fenómenos que dificultan el análisis de la segregación mendeliana de una simple mutación.

CONTENIDOS:

Conocer los fenómenos que dificultan el análisis de la segregación mendeliana:

- Herencias influidas y limitadas al sexo.
- El fenómeno de la inactivación del cromosoma X.
- La penetrancia y expresividad de los genes.
- El fenómeno de pleiotropía del gen.
- Heterogeneidad genética alélica y no alélica.
- Nuevas mutaciones con expresión dominante.
- Genes letales.



?

ACONDROPLASIA
HERENCIA AUTOSOMICA
DOMINANTE

FENOMENOS QUE COMPLICAN EL ANALISIS DEL TIPO DE HERENCIA

- HETEROGENEIDAD GENETICA ALELICA
- HETEROGENEIDAD GENETICA NO ALELICA
- PENETRANCIA DE UN GEN
- EFECTO PLEIOTROPICO DE UN GEN
- EXPRESIVIDAD VARIABLE DE UN GEN
- INACTIVACIÓN DEL CROMOSOMA X
- MUTACIÓN DE NOVO
- HERENCIAS INFLUIDAS POR EL SEXO
- HERENCIAS LIMITADAS AL SEXO
- EFECTO DE LETALIDAD EN UN GENOTIPO

FENOMENOS QUE COMPLICAN EL ANALISIS DEL TIPO DE HERENCIA

HETEROGENEIDAD GENETICA

```
graph TD; A[HETEROGENEIDAD GENETICA] --> B[NO ALELICA]; A --> C[ALELICA]; B --> D[FENOTIPOS IGUALES O MUY PARECIDOS]; C --> D;
```

NO ALELICA

**MUTACIONES EN
DIFERENTES LOCI, EN EL
MISMO, O DIFERENTES
CROMOSOMAS**

ALELICA

**MUTACIONES
DIFERENTES SITIOS
DEL MISMO GEN**

**FENOTIPOS IGUALES O
MUY PARECIDOS**

HETEROGENEIDAD GENETICA

ALELICA

**MUCHAS MUTACIONES EN
DIFERENTES SITIOS DEL
MISMO GEN**

**PUEDEN EXPRESAR FENOTIPOS
SIMILARES O DIFERENTES**

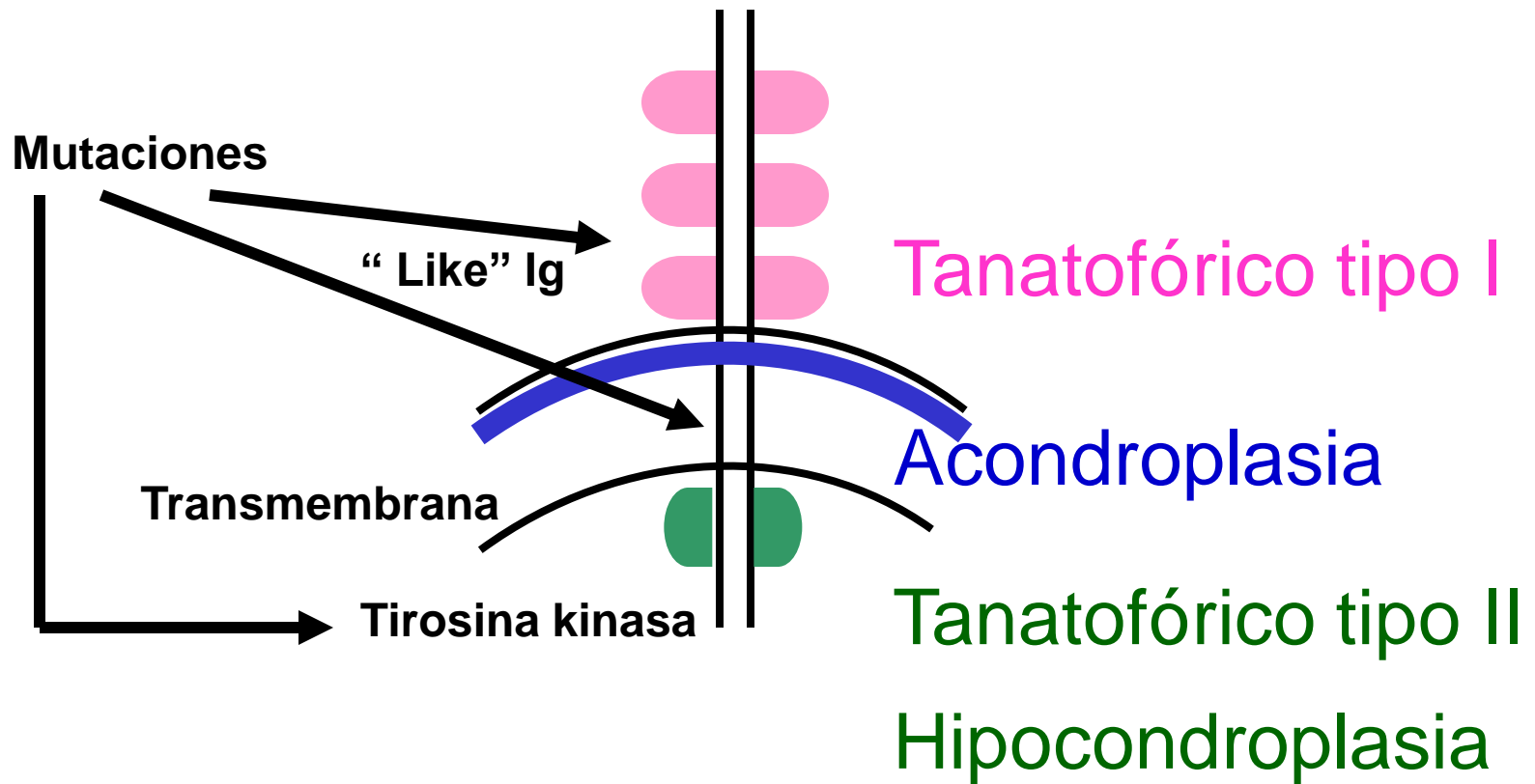
Ej: GEN CFTR DE LA FQ.

**MAS DE 1000 MUTACIONES EN
SUS 27 EXONES**

FENOTIPOS SIMILARES

FGFR 3 4p 16.3

DIFERENTES FENOTIPOS



FENOMENOS QUE COMPLICAN EL ANALISIS DEL TIPO DE HERENCIA

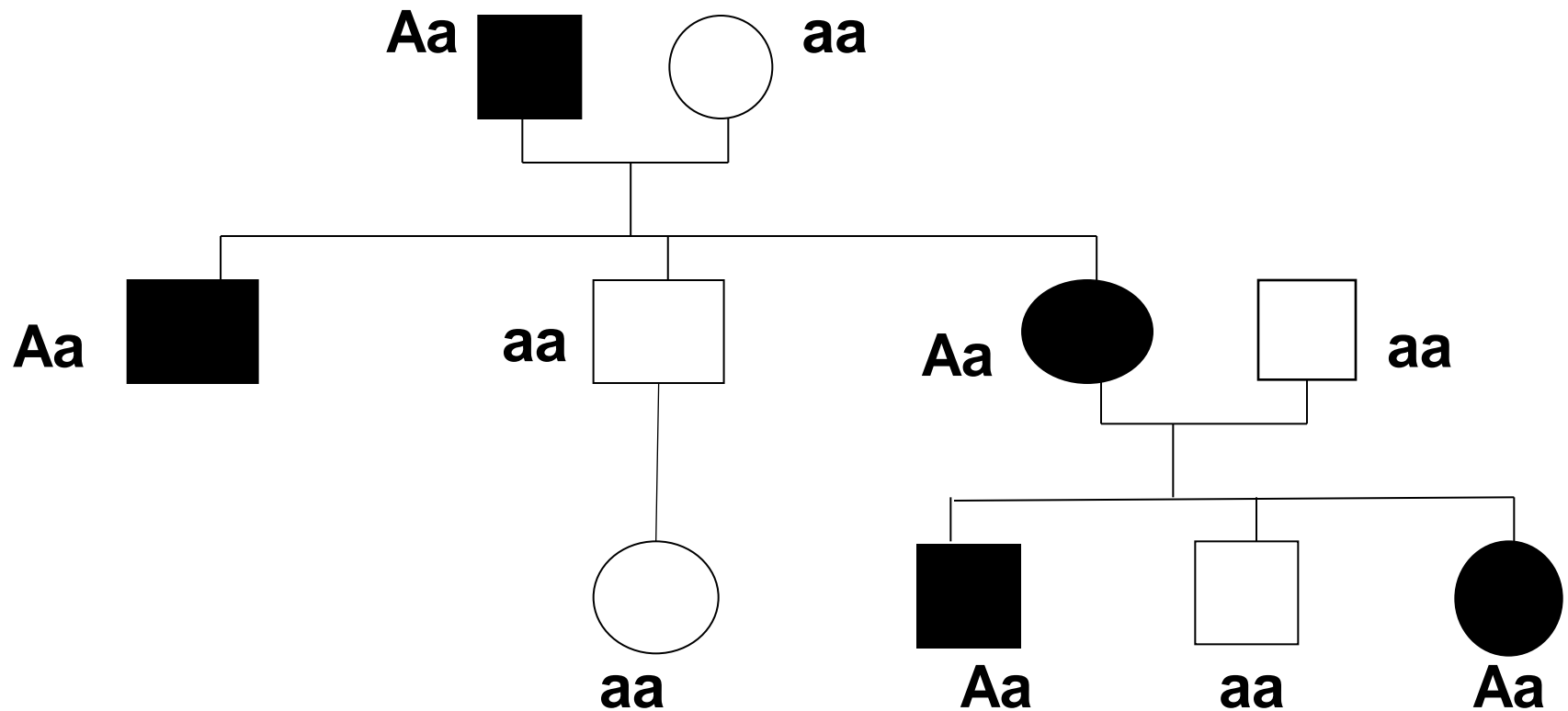
HETEROGENEIDAD GENETICA

```
graph TD; A[HETEROGENEIDAD GENETICA] --> B[COMPLICA DE MANERA EXTRAORDINARIA EL ESTUDIO ETIOLÓGICO DEL ORIGEN GENÉTICO]; A --> C[FUENTE DE DIVERSIDAD GENÉTICA DEL DESARROLLO];
```

COMPLICA DE MANERA EXTRAORDINARIA EL ESTUDIO ETIOLÓGICO DEL ORIGEN GENÉTICO

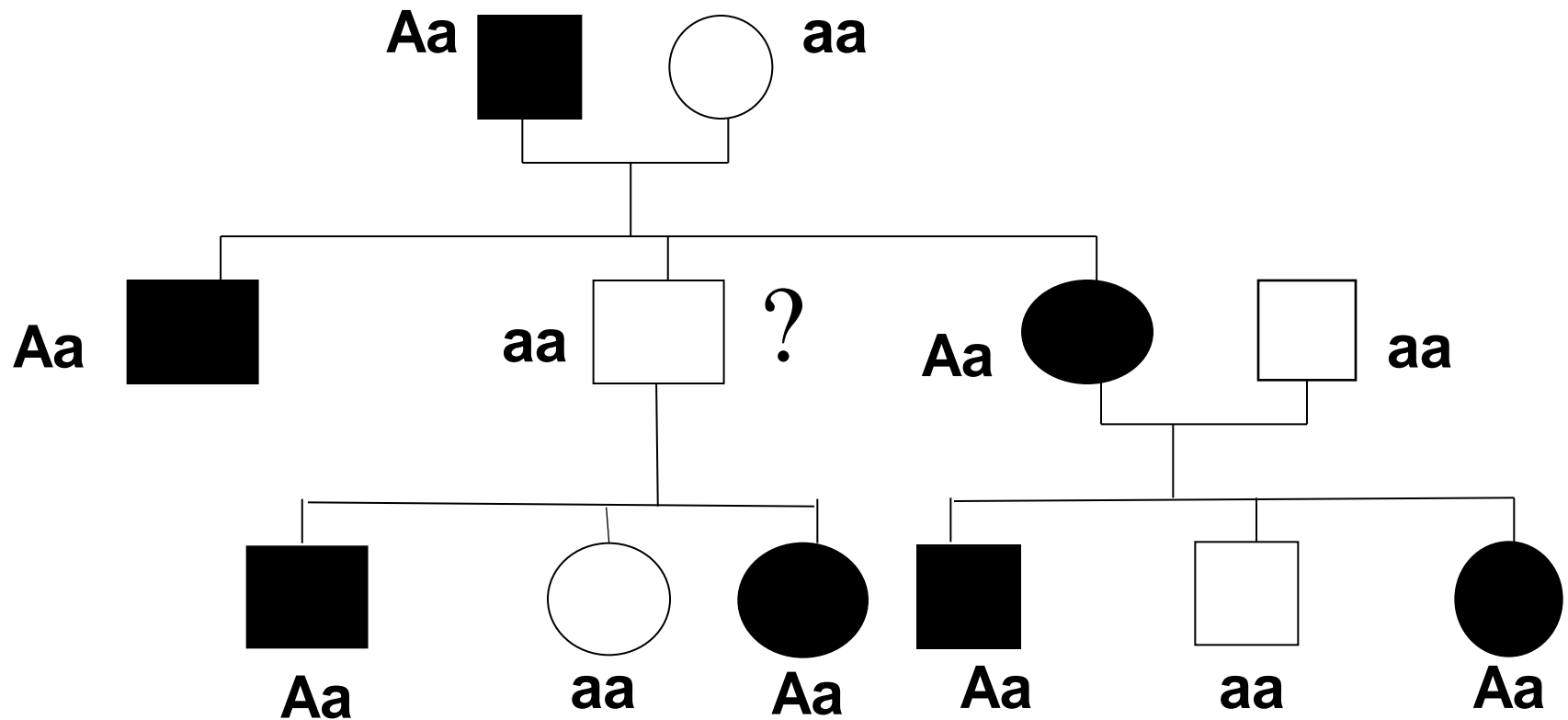
FUENTE DE DIVERSIDAD GENÉTICA DEL DESARROLLO

ANALICEMOS AHORA...



HERENCIA AUTOSOMICA DOMINANTE

AUMENTA LA DESCENDENCIA Y.... QUÉ PASA?



HERENCIA AUTOSOMICA DOMINANTE

PENETRANCIA DEL GEN

CONCEPTO PARA REFERIRSE A LA POTENCIALIDAD DE EXPRESION DE UN GEN

ES UN CONCEPTO DEL TODO O NADA

SE MIDE POR EL ANALISIS DE LAS VECES QUE ESTANDO PRESENTE EN EL GENOTIPO NO SE EXPRESA

ES UN CONCEPTO PARA MUTACIONES QUE EXPRESAN UN CARACTER DOMINANTE

PENETRANCIA REDUCIDA DEL GEN SIGNIFICA:

**QUE LA MUTACION QUE SE ESTUDIA NO
TIENE UNA PENETRANCIA DEL 100 %
COMO DEBIA ESPERARSE.**

**UNA PENETRANCIA REDUCIDA DE UN 80 %
SIGNIFICA, QUE LOS INDIVIDUOS
FENOTIPICAMENTE NO AFECTADOS EN UNA
FAMILIA CON UNA ENFERMEDAD DOMINANTE,
TIENEN UNA PROBABILIDAD DEL 20 % DE TENER
LA MUTACION EN SU GENOTIPO Y POR TANTO DE
TRANSMITIRLA A SU DESCENDENCIA.**

EFECTO PLEIOTRÓPICO DE UNA MUTACIÓN

Múltiples efectos fenotípicos en diferentes órganos y sistemas, relacionados todos con la expresión de la mutación que se estudia.

Ej: SÍNDROME DE MARFAN

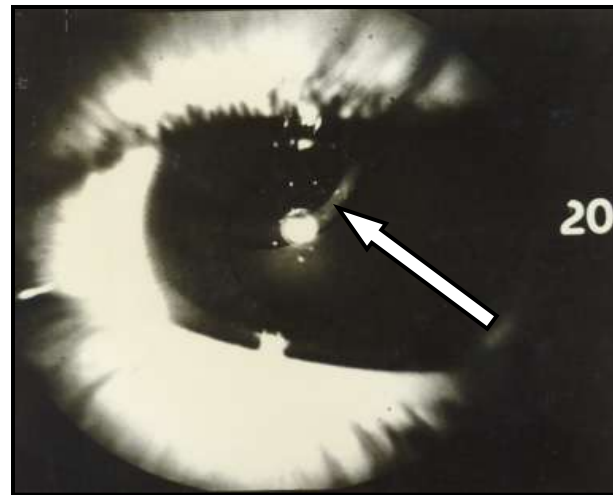
EFEECTO PLEIOTROPICO DE LA MUTACIÓN SMF



DEFECTOS ESQUELETICOS



ANEURISMA AORTICO



SUBLUXACION DEL CRISTALINO

Expresividad variable del gen.

Es sinónimo de severidad clínica para mutaciones que expresan defectos de diversa magnitud.

Hay mutaciones que son muy variables en su expresión

Tanto la PENETRANCIA como la EXPRESIVIDAD son evidencias de la interacción entre la mutación y otros genes del genoma y entre el genotipo y el ambiente.

SINDROME MARFAN (SMF) COMO EJEMPLO

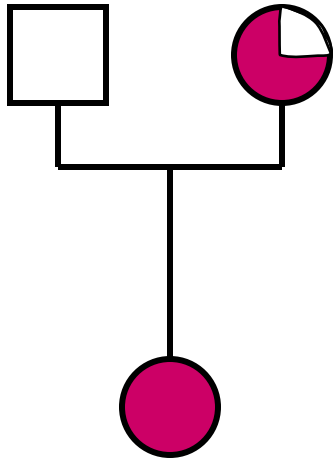
El gen cuyas mutaciones dan lugar al SMF, codifica una proteína del tejido conectivo denominada fibrilina.

Es un gen muy grande y su estudio molecular ha evidenciado gran heterogeneidad alélica.

El efecto pleiotrópico de la mutación involucra a la media de la aorta, la zónula o ligamento del cristalino y la osificación.

La fibrilina actúa como encofrado para la elastina, forma la estructura de la zónula y está involucrada de alguna forma en el crecimiento óseo.

EXPRESIVIDAD VARIABLE DEL SMF



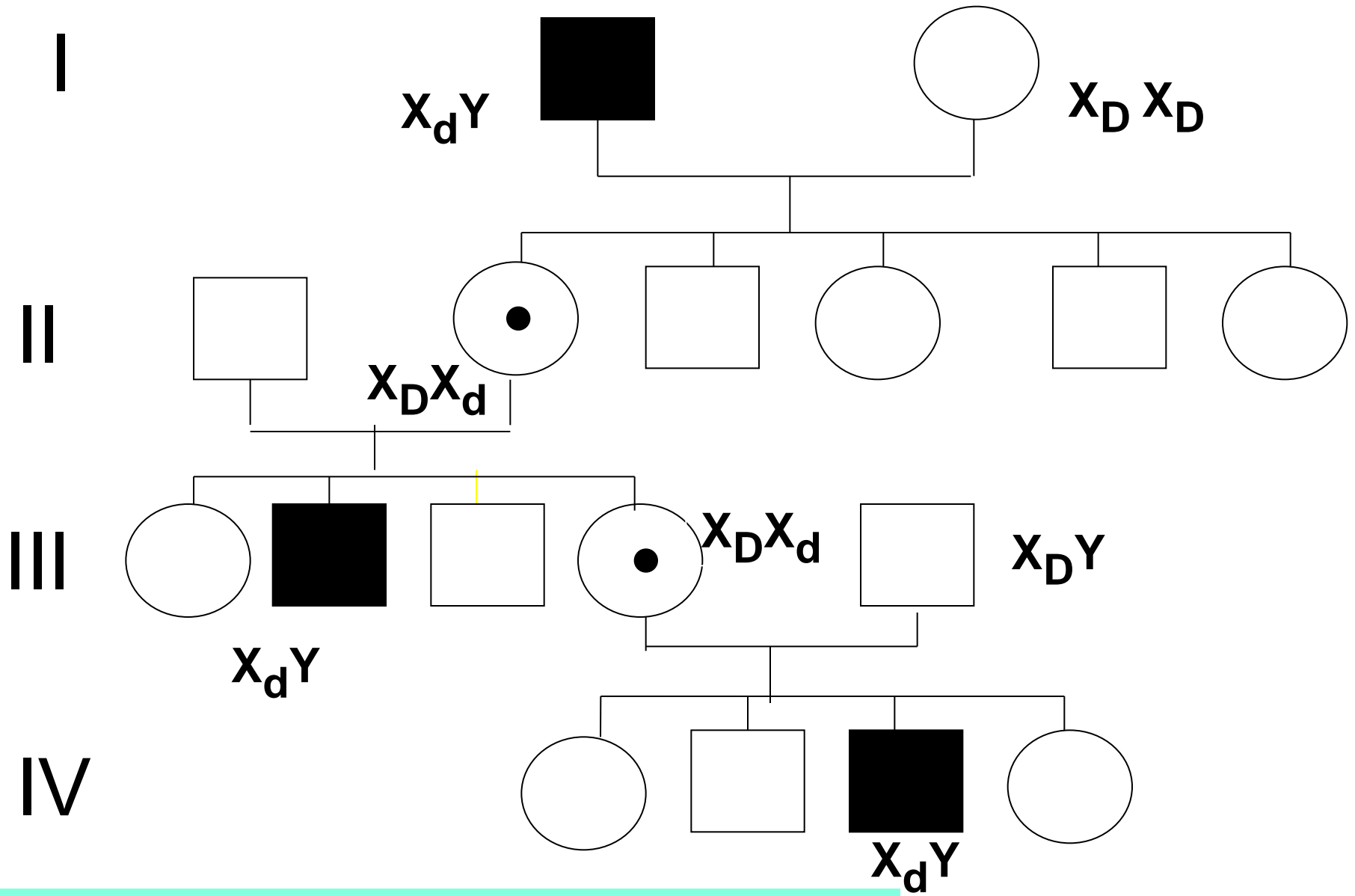
INACTIVACION DEL CROMOSOMA X EN LA MUJER

- **La inactivación de uno de los cromosomas X de la mujer es un fenómeno que ocurre en la primera semana después de la fecundación, comienza en el estadio de mórula.**
- **Este fenómeno es aleatorio y biológicamente compensa las dosis de genes ligados al X de la mujer con los del hombre al inactivar aproximadamente al 50 % de los dos cromosomas X de la mujer indistintamente.**
- **La inactivación de uno de los dos cromosomas X en una célula somática femenina se mantiene inalterable para ese clon celular.**

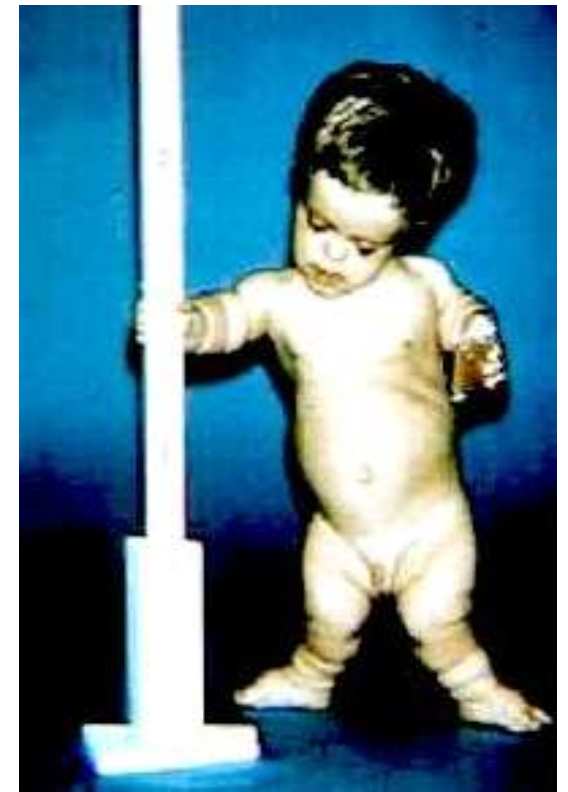
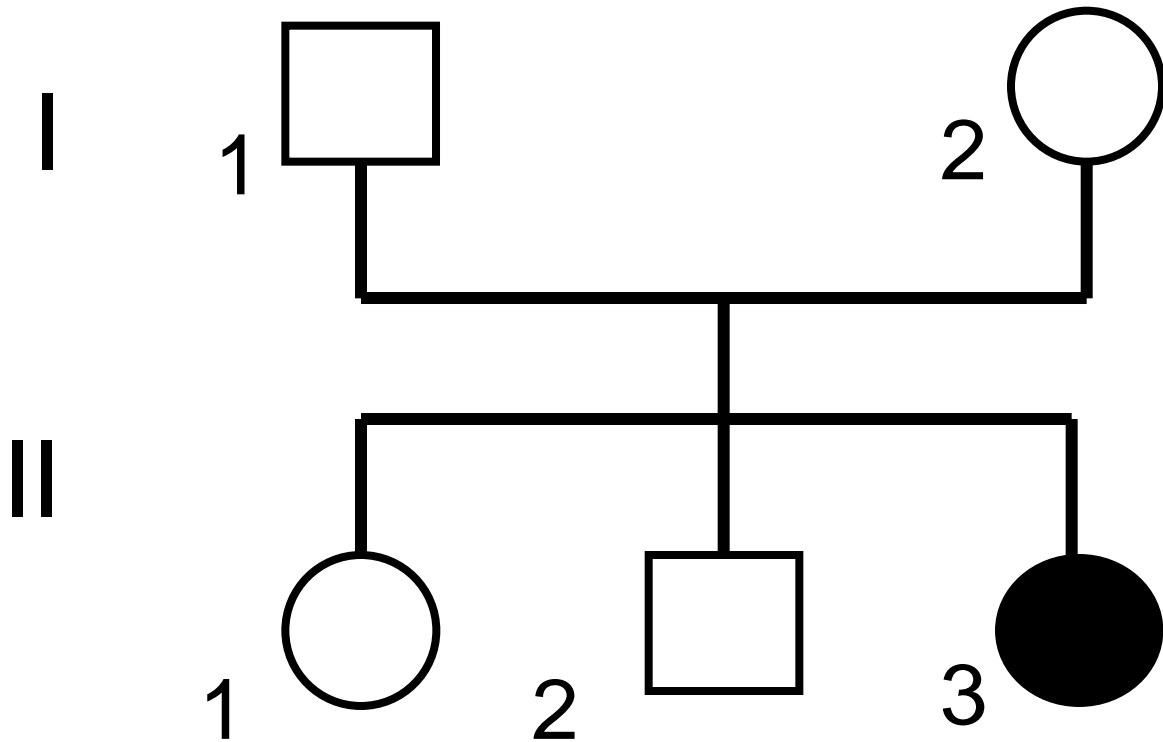
¿ Cómo interfiere este fenómeno en el reconocimiento de las herencias ligadas al cromosoma X ?

Cuando la inactivación no se produce aleatoriamente, las mujeres portadoras de mutaciones recesivas ligadas al X pueden desarrollar manifestaciones de la enfermedad, por ejemplo, en la Distrofia Muscular Duchenne se han reportado mujeres con síntomas de la enfermedad.

Herencia Recesiva ligada al X



INACTIVACIÓN DESFAVORABLE DEL X



?

ACONDROPLASIA
HERENCIA AUTOSOMICA
DOMINANTE

MUTACIONES DE NOVO

OCURRE UNA MUTACIÓN DE NOVO QUE SE EXPRESA CON CARÁCTER DOMINANTE, CUANDO AMBOS PADRES SON SANOS Y NO EXISTE ANTECEDENTE DE LA ENFERMEDAD

A PARTIR DEL AFECTADO ESTE TIENE 50% DE PROBABILIDAD DE TENER DESCENDENCIA AFECTADA

HERENCIAS INFLUIDAS POR EL SEXO

EXISTEN MUTACIONES QUE PUEDEN ESTAR **INFLUIDAS POR EL SEXO**, ESTO SE DEBE A EFECTOS DEL METABOLISMO QUE DIFERENCIAN AL HOMBRE O LA MUJER

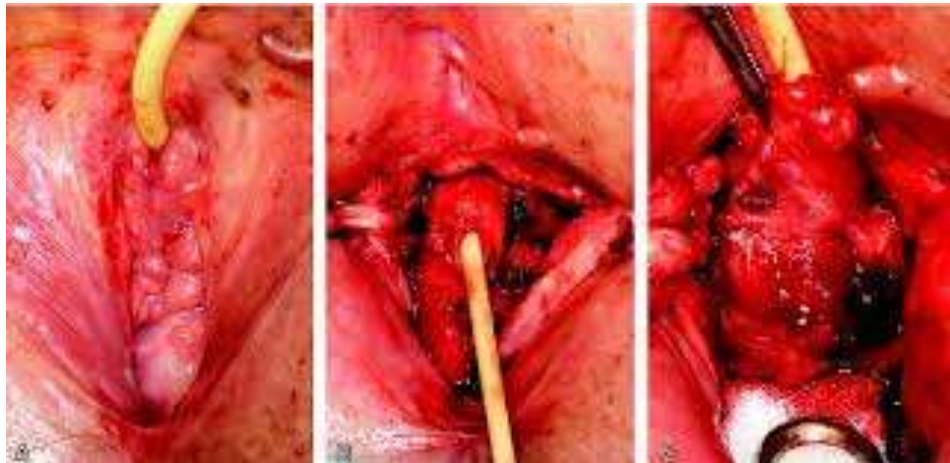
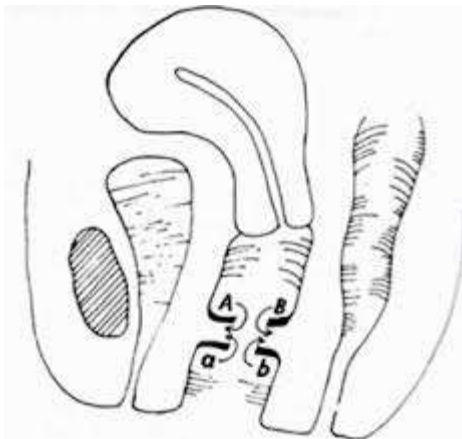
Ej: La calvicie se debe al efecto de un gen AD, sin embargo en las familias sólo los hombres la padecen y las mujeres muestran cabello escasa tras la menopausia.



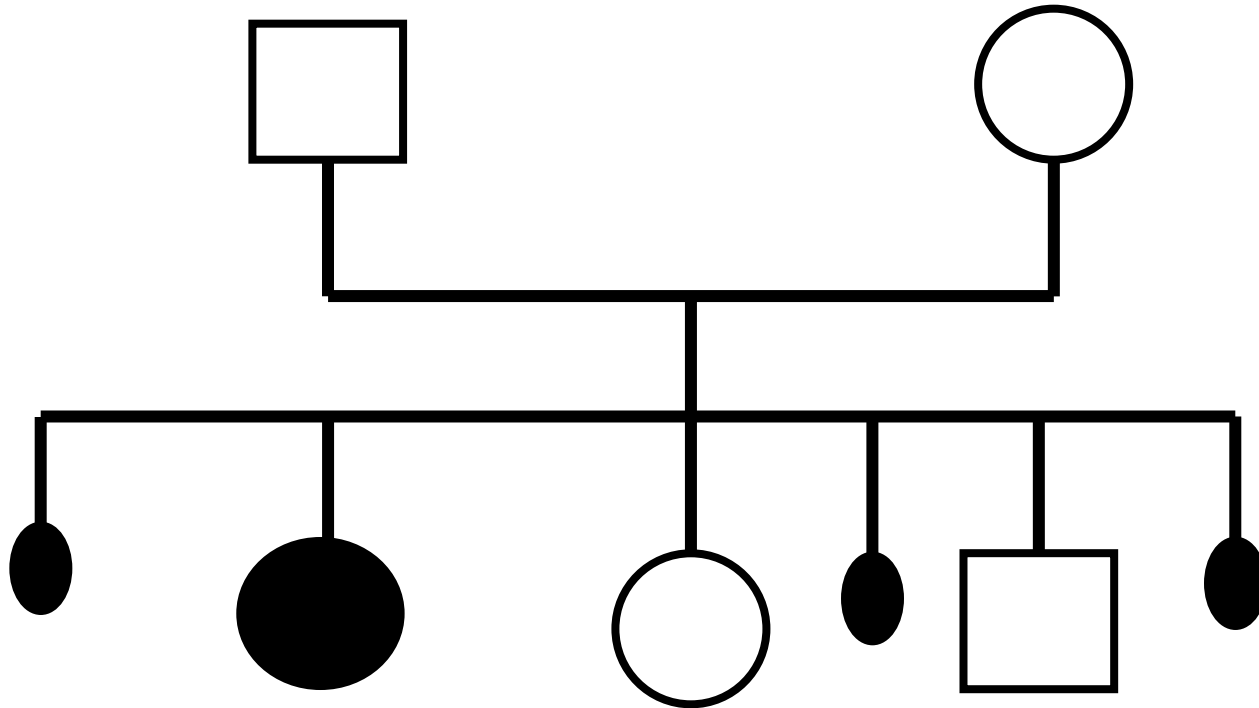
HERENCIAS LIMITADAS AL SEXO

PUEDEN ESTAR AFECTADOS GENES UBICADOS EN **LOCI EN CROMOSOMAS AUTOSÓMICOS**, CUYA EXPRESIÓN OCURRE SÓLO EN ORGANOS DEL APARATO REPRODUCTOR.

Ej: SEPTUM VAGINAL TRANSVERSO, LOS HOMBRES NO LA PADECEN.... LAS MUJERES HOMÓCIGOTICAS SÍ.



EFECTO DE LETALIDAD EN UN GENOTIPO ESPECÍFICO



EJ: INCONTINENCIA PIGMENTI, DOMINANTE
LIGADA AL X, LETAL EN VARONES, ABORTOS
ESPONTÁNEOS SUGIERE QUE PUDIERAN
SER VARONES AFECTADOS.

CONCLUSIONES:

AL ANALIZAR LA TRASMISIÓN DE SIMPLES MUTACIONES, HAY QUE TENER EN CUENTA:

- **LA PENETRANCIA**
- **LA EXPRESIVIDAD Y SUS VARIACIONES**
- **EL EFECTO PLEITROPICO DEL GEN**
- **LA INACTIVACION DEL X**
- **LA HETEROGENEIDAD GENETICA ALELICA Y NO ALELICA**
- **HERENCIAS LIMITADAS E INFLUIDAS POR EL SEXO.**
- **MUTACIONES DE NOVO**
- **EFECTO DE LETALIDAD DE UN GENOTIPO**

BIBLIOGRAFÍA:

- 1. Introducción a la Genética Médica. Araceli Lantigua y Cols. Pág: 157 a 165**
- 2. MacKusick, VA. (2010) Mendelian Inheritance en Man,
<http://www.ncbi.nlm.nih.gov> **OMIM on line.****
- 3. Wattenfordf, DJ (2003):Family history: the three generation pedigree. Am Fam Physician, 72: 441-448**